

| | 3-drzwiowe | | Van |
|---------|-------------------------------------|----------------------|--------|
| | Silnik | Skrzynia biegów | |
| Benzyna | 1.0 TWINPORT ECOTEC® 44 kW/60 KM | 5-biegowa manualna | 40 490 |
| | 1.2 TWINPORT ECOTEC® 59 kW/80 KM | 5-biegowa manualna | 43 490 |
| | 1.2 TWINPORT ECOTEC® 59 kW/80 KM | 5-biegowa Easytronic | 46 990 |

| | 3-drzwiowe | | Van |
|--------|---------------------------------|--------------------|--------|
| | Silnik | Skrzynia biegów | |
| Diesel | 1.3 CDTI ECOTEC® 55 kW/75 KM | 5-biegowa manualna | 50 490 |

Van**Wyposażenie standardowe****WYPOSAŻENIE ZEWNĘTRZNE**

Elektrycznie sterowane lusterka zewnętrzne w kolorze nadwozia

Osłona chłodnicy z chromowaną listwą

Elementy blaszane szyb bocznych, w kolorze nadwozia

Ogrzewanie tylnej szyby

WYPOSAŻENIE WEWNĘTRZNE

Siatka zabezpieczająca przedziału bagażowego

Stalowa przegroda do jednej trzeciej wysokości w przestrzeni bagażowej

Centralny zamek (bez pilota)

Tapicerka Punch / Elba, czarna

Brak tylnych foteli

Zmienne progresywne elektrohydrauliczne wspomaganie układu kierowniczego

Trójramienna kierownica

System ogrzewania HVAC

Czarne tarcze zegarów

WYPOSAŻENIE AUDIO

Instalacja do montażu radia CD30 z 4 głośnikami

Trójfunkcyjny wyświetlacz

Wskaźnik przeglądów okresowych (co 30 000 km)

BEZPIECZEŃSTWO

Poduszka powietrzna po stronie kierowcy

ABS - hamulce bębnowe z tyłu

KOŁA

Obręcze stalowe 14 x 5,5, 18-otworowe

Koło zapasowe jeden rozmiar mniejsze

| Pakiety opcjonalne | Van |
|--|-------|
| Pakiet Upgrade Klimatyzacja manualna, Radioodtwarzacz CD, model CD30 | 4 800 |
| Pakiet Enjoy Plus Klimatyzacja manualna, Radioodtwarzacz CD30 z odtwarzaczem CD i MP3, Przednie światła przeciwmgielne | 5 850 |
| Pakiet elektryczny Elektrycznie otwierane szyby z przodu, Zdalnie sterowany centralny zamek, Jeden kluczyk składany | 1 150 |
| Pakiet komfortowy Kolumna kierownicy z możliwością regulacji nachylenia, Ręczna regulacja wysokości fotela kierowcy | 700 |
| Pakiet techniczny Tempomat, Komputer pokładowy | 1 350 |
| Pakiet dobrej widoczności Czujnik deszczu, Światłoczułe lusterko wsteczne wewnętrzne, Automatycznie włączane światła | 550 |
| Pakiet na złe drogi | 300 |

S - wyposażenie w standardzie O – wyposażenie opcjonalne, informacja o cenie u dealera

| WYPOSAŻENIE ZEWNĘTRZNE | | Część pakietu | Van |
|---|-----|---------------|-------|
| Czerwony - Magma (brylantowy) | 79U | | 600 |
| Kolor metalik/mika | 9M2 | | 1 700 |
| Czujnik parkowania z tyłu | UD3 | | 1 400 |
| Elektrycznie sterowane, podgrzewane lusterka zewnętrzne | | | 400 |
| Asferyczne po stronie kierowcy | DJ8 | | |
| Przednie światła przeciwmgielne | T96 | PH38 | 700 |
| Przednia szyba odbijająca promienie słoneczne | A23 | | 600 |
| System automatycznego włączania światel drogowych | T61 | | 50 |

| WYPOSAŻENIE WEWNĘTRZNE | | Część pakietu | Van |
|---|-----|---------------|-------|
| Klimatyzacja manualna | C60 | PH38, PH37 | 4 650 |
| Przednia lampka do czytania | C79 | | ○ |
| Roleta przestrzeni ładunkowej | | | 200 |
| pokrywa przestrzeni ładunkowej, zdejmowalna w większości sekcji | B75 | | |
| Gumowa wykładzina części ładunkowej | BG9 | | 200 |
| Siatka do mocowania bagażu w przedziale ładunkowym | BNN | | 250 |
| Pakiet dla palących (zapalniczka i popielniczka) | DT4 | | 50 |

| WYPOSAŻENIE AUDIO | | Część pakietu | Van |
|---|-----|---------------|-------|
| Nawigacja satelitarna CD60 Navi z odtwarzaczem CD i MP3 | | | |
| Ramka na radiotelefon, System chłodzenia sprzętu radiowego, Części do montażu radioodtworacza, 7 głośników, Przyciski sterowania radiem na kole kierownicy, Odbiornik GPS, Złącze wejścia dodatkowego (LINE IN), Graficzny wyświetlacz informacyjny | UMX | | 6 000 |
| Radioodtworacz CD30 z odtwarzaczem CD i MP3 | | | |
| Części do montażu radioodtworacza, Ramka na radiotelefon, Język wyświetlacza angielski, Trójfunkcyjny wyświetlacz, Złącze wejścia dodatkowego (LINE IN), 7 głośników | UZU | PH38 | 2 400 |
| Radioodtworacz CD, model CD30 | | | |
| Język wyświetlacza angielski, Części do montażu radioodtworacza, Ramka na radiotelefon, 4 głośniki, Trójfunkcyjny wyświetlacz | UZT | PH37 | 1 800 |

| BEZPIECZEŃSTWO | | Część pakietu | Van |
|---|-----|---------------|-------|
| Elektroniczny układ stabilizacji toru jazdy (ESP) | FX3 | | 2 000 |
| Poduszka powietrzna dla kierowcy i pasażera z przodu. | AK5 | | 900 |
| System wykrywania spadku ciśnienia w oponach | UJ9 | | 3 000 |
| Aktywne zagłówki foteli przednich | A88 | | 300 |
| Układ wspomaganie ruszania na wzniesieniach | | | 1 500 |
| (Dostępny tylko z: 1.2 TWINPORT ECOTECH®, 5-biegowa Easytronic) | KB5 | | |
| System ISOFIX dla fotela pasażera z przodu | AC4 | | 300 |

| KOŁA | | Część pakietu | Van |
|--|-----|---------------|-------|
| Obciążenie kół 15 x 6 ze stopów lekkich, 5-ramienne z oponami 185/65 R15 | QV5 | | 2 000 |
| Obciążenie stalowe 15 x 6, 20 otworów z oponami 185/65 R15 | QV7 | | 400 |

S - wyposażenie w standardzie ○ – wyposażenie opcjonalne, informacja o cenie u dealera

| KOŁA | Część pakietu | Van |
|---------------------------------|---------------|-----|
| Uniwersalne opony 185/65R15-88T | QVW | 600 |
| Pełnowymiarowe koło zapasowe | QQ5 | 150 |

| Akcesoria | Część pakietu | Van |
|---|---------------|-------|
| Hak holowniczy +13 PIN | XZXM | 3 150 |
| Tłumik końcowy OPC (do silników wysokoprężnych 1.3/1.7) | XZYG | 2 350 |
| Bagażnik dachowy aluminiowy | XZXO | 890 |
| Zestaw dywaników welurowych | XZXW | 280 |
| Oslodny przeciwsłoneczne (dla wersji 3-drzwiowej) | XZYA | 750 |
| Zestaw dywaników gumowych | XZXY | 280 |
| Zestaw chlapaczy | XZYC | 280 |
| Tłumik końcowy OPC (do silników benzynowych 1.0/1.2) | XZYE | 2 350 |

S - wyposażenie w standardzie O – wyposażenie opcjonalne, informacja o cenie u dealera

Ogólna specyfikacja

| Nadwozie | Van |
|------------------------------|-------------|
| Wysokość (mm) | 1488 |
| Długość (mm) | 3999 |
| Rozstaw osi (mm) | 2511 |
| Szerokość (mm) | 1944 |
| Rozstaw kół (przód/tył) (mm) | 1485 / 1478 |

Promień zawracania w m

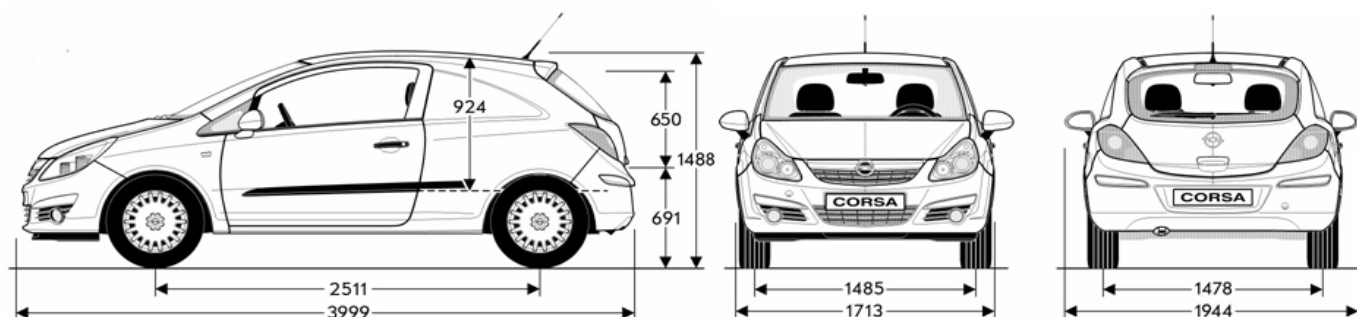
| | Van |
|---------------------|------|
| Między krawężnikami | 10,1 |
| Między ścianami | 10,4 |

Wymiary bagażnika (zgodnie z normą ECIE/GM) w mm

| | Van |
|---|------|
| Długość podłogi przestrzeni ładunkowej | 1257 |
| Wysokość przestrzeni ładunkowej | 924 |
| Szerokość przestrzeni ładunkowej (pomiędzy tylnymi nadkolami) | 969 |

Ciężar i obciążenia osi w kg

| | Van |
|--|-----------|
| Masa własna z kierowcą (zgodnie z normą 70/156/EU) | 1125-1320 |
| Dopuszczalna masa całkowita pojazdu | 1600-1710 |
| Ładowność | 390-475 |



| Benzyna Silniki | 1.0 TWINPORT ECOTEC® | 1.2 TWINPORT ECOTEC® |
|--|----------------------|---------------------------------|
| Paliwo | Benzyna | Benzyna |
| Skrzynia biegów | 5-biegowa manualna | 5-biegowa manualna / Easytronic |
| Liczba cylindrów | 3 | 4 |
| Średnica tłoka w mm | 73,4 | 73,4 |
| Skok tłoka w mm | 78,6 | 72,6 |
| Pojemność skokowa (cm ³) | 998 | 1229 |
| Moc maksymalna (kW/KM) | 44/60 | 59/80 |
| Moc maksymalna przy obr./min. | 5600 | 5600 |
| Maksymalny moment obrotowy (Nm) | 88 | 110 |
| Maksymalny moment obrotowy przy obr./min. | 3800 | 4000 |
| Prędkość maksymalna (km/h) | 150 | 168 |
| Przyspieszenie 0-100 km/h (w sek.) | 18,2 | 13,9 / 15,4 |
| Zużycie paliwa (l/100 km) 1999/100/EU | | |
| Cykl miejski | 7,3 | 7,7 / 7,6 |
| Cykl pozamiejski | 4,6 | 4,7 / 4,6 |
| Cykl mieszany | 5,6 | 5,8 / 5,7 |
| Emisja CO ₂ (g/km) | 134 | 139 / 137 |

| Diesel Silniki | 1.3 CDTI ECOTEC® |
|---|---------------------|
| Paliwo | Silnik wysokoprężny |
| Skrzynia biegów | 5-biegowa manualna |
| Liczba cylindrów | 4 |
| Średnica tłoka w mm | 69,6 |
| Skok tłoka w mm | 82,0 |
| Pojemność skokowa (cm ³) | 1248 |
| Moc maksymalna (kW/KM) | 55/75 |
| Moc maksymalna przy obr./min. | 4000 |
| Maksymalny moment obrotowy (Nm) | 170 |
| Maksymalny moment obrotowy przy obr./min. | 1750-2500 |
| Prędkość maksymalna (km/h) | 163 |
| Przyspieszenie 0-100 km/h (w sek.) | 14,5 |
| Zużycie paliwa (l/100 km) 1999/100/EU | |
| Cykl miejski | 5,7 |
| Cykl pozamiejski | 3,8 |
| Cykl mieszany | 4,6 |
| Emisja CO ₂ (g/km) | 122 |

Treść publikacji oparto na informacjach aktualnych na dzień 11 maja 2009 r. Wyposażenie opcjonalne przedstawione w niniejszej publikacji jest dostępne za dopłatą. Producent zastrzega sobie prawo do zmian w ofercie, zarówno w zakresie oferowanych kolorów, jak i modeli oraz ich budowy i wyposażenia. Broszura ta nie stanowi oferty w rozumieniu prawnym i jest publikowana jedynie w celach informacyjnych, bez żadnej odpowiedzialności.

Dostępność, cechy techniczne i wyposażenie może się różnić poza granicami Polski. Dalszych informacji dotyczących dostępności prezentowanych modeli, jak również aktualnych cen detalicznych, prosimy zasięgać u najbliższego autoryzowanego dystrybutora marki Opel.